

编号：ABGZ-MA-AEA-2017-01

# 矿用产品安全标志审核发放实施规则

## 保护装置类

安标国家矿用产品安全标志中心  
二〇一七年五月

# 目 录

0 引言.....	1
1 适用范围.....	1
2 认证基本模式.....	1
3 主要依据标准.....	1
4 申请人应具备的条件.....	1
5 首次申办.....	2
5.1 申请与受理 .....	2
5.2 技术评估 .....	3
5.3 产品检验 .....	4
5.4 工厂评审 .....	5
5.5 综合评定与证书发放 .....	6
6 持证后的监督.....	6
6.1 监督频次与方式 .....	6
6.2 监督内容 .....	6
6.3 监督结果的处理 .....	7
7 延续申办.....	7
8 变更申办.....	8
8.1 持证人变更 .....	8
8.2 产品变更 .....	9
8.3 实施规则变更 .....	10
9 扩展申办.....	10
10 批次申办.....	10
10.1 审核发放模式 .....	10
10.2 申请与受理 .....	10
10.3 技术评估 .....	10
10.4 抽样检验 .....	11
10.5 证书发放 .....	11
11 附则.....	11

## 0 引言

本规则规定了保护装置类产品安全标志审核发放的基本原则和要求。  
本规则与矿用产品安全标志审核发放通用规则配套使用。

## 1 适用范围

本规则适用于矿用（无触点）照明信号综合保护装置装置、矿用（无触点）煤电钻变压器综合装置产品的安全标志审核发放工作  
其它类型的保护装置装置产品可参照本规则实施。

## 2 认证基本模式

技术评估+产品检验+工厂评审+获证后监督

## 3 主要依据标准

主要依据标准见表 1。

表 1 主要依据标准

序号	产品名称	依据标准	备注
1	照明信号综合保护装置装置	GB3836 系列标准 MT/T 1123-2011	/
2	煤电钻变压器综合装置	GB3836 系列标准 JB 6312-1992	/

## 4 申请人应具备的条件

申请人应为法人单位，并满足以下要求：

- (1) 营业执照在有效期内，所申请的产品在经营范围内；
- (2) 具备与申请产品相适应的专业技术人员；
- (3) 具备申请产品生产所需的固定场所；
- (4) 具有质量管理机构和质量管理体系文件；
- (5) 具备申请产品成品总装调试能力；
- (6) 具备申请产品的出厂检验能力。

OEM 方式申请人应具备的条件见《OEM 方式补充规定》  
(ABGZ-MK-05-2017-01)通用规则。

## 5 首次申办

产品首次申办安全标志时，主要流程包括：申请、初审与受理、技术评估、产品检验、工厂评审、综合评定与证书发放等环节。

### 5.1 申请与受理

#### 5.1.1 网上申报

申请人通过安标国家中心网站([www.aqbz.org](http://www.aqbz.org))申办平台提交申请书和申请材料。

#### 5.1.2 申请材料

申请人对所提供资料的真实性负责。安标国家中心和相关检验机构对申请人提供的申请资料进行备案存档，并负有保密的义务。

##### 5.1.2.1 矿用产品安全标志申请书

包括企业基本情况登记表、承诺书、申请产品登记表。

##### 5.1.2.2 申请人的营业执照。

##### 5.1.2.3 自评估报告

应包括 2 个方面内容及证明材料：

(1) 申请产品满足本规则主要依据标准要求的自检或第三方检验报告；

(2) 申请人工厂质量保证能力满足本规则要求的自评估情况。

##### 5.1.2.4 产品技术文件

申请人应提交以下产品技术文件：产品技术说明书、图纸、主要零(元)部件及原材料明细表。

(1) 技术说明书

明确产品执行国家标准、行业标准的情况。

## (2) 图纸

除按《防爆及矿用一般型产品通用要求》(ABGZ-MK-07-2017-01)的要求提供产品图纸外, 还需提供电气原理图。

## (3) 主要零(元)部件及原材料明细表。

## (4) 产品使用说明书

包括产品执行标准、主要用途和适用范围(必要时包括不适用范围)、使用环境条件、工作条件以及安全警示语句等。

上述产品技术文件的基本要求见附件1。

### 5.1.3 初审与受理

安标国家中心接到申请人提交材料后, 在2个工作日内完成对申请材料的初审, 初审合格的, 向申请人发出受理通知书、制定本次申办具体实施方案, 同时征求申请人所在省安监局(煤监局)意见; 初审不合格的, 发出整改告知书, 申请人整改后重新提交申请。

### 5.1.4 实施方案制定

安标国家中心在受理后5个工作日内, 依据产品审核发放实施规则、申办产品历史信息、申请人分类管理类别制定本次申办产品具体实施方案, 并通知申请人。双方对实施方案达成一致的, 安标国家中心与申请人签订合同。实施方案一般包括以下内容:

- (1) 安全标志审核发放依据的实施规则;
- (2) 工作流程及时限;
- (3) 审核发放预计费用;
- (4) 其它事项。

## 5.2 技术评估

签订合同后, 安标国家中心结合本次申办实施方案, 在10个工作日内对申请产品进行评估, 确认产品检验机构。符合要求的, 向检验机构发出检验委托书, 同时向申请人发出通知书; 不符合要求的, 通知申请人进行整改。

## 5.3 产品检验

产品检验由安标国家中心委托相关检验机构进行。检验机构收到委托书后，应在5个工作日内对产品技术文件进行初步审核，经审核基本符合附件1要求的，通知申请人准备检验样品。

### 5.3.1 检验样品

申请人应按照《保护装置类产品安全标志抽送样规范》(附件2)要求准备检验样品，样品必须由本次申请的工厂生产，不得借用、租用、购买样品用于检验。

申请人在接到检验机构通知后，应在15日内向检验机构寄(送)样品，因特殊原因不能按时寄(送)样品的，申请人应向安标国家中心提出延期申请，延期时间不得超过6个月，逾期终止本次申办。

### 5.3.2 检验实施

检验机构收到检验样品后，按《保护装置类产品安全标志检验规范》(见附件3)规定检验项目进行检验。特殊情况下需增补检验项目时应报告安标国家中心。

检验机构在检验过程中应结合样品实物、测试结果对产品技术文件进行审核，确保产品技术文件中的技术参数与检验样品的性能参数一致。

### 5.3.3 工作时限

45个工作日，从检验机构收到样品起计算，不含申请人整改时间。

### 5.3.4 检验报告

产品检验完成后5个工作日内，检验机构向安标国家中心提交检验报告、经审核确认的产品技术文件。安标国家中心在5个工作日内完成复核，对符合要求的，予以备案并通知检验机构向申请人提供检验报告；对不符合要求的，申请人应在90日内完成整改，逾期未完成整改的，终止本次申办。

产品检验不合格的，申请人应在90日内完成整改并向安标国家中心申请复检。逾期未完成整改或整改后复检仍不合格的，终止本次申办。

安标国家中心、检验机构、申请人对检验报告、经审核确认的技术文件分别进行备案、存档。

### 5.3.5 样品处置

自检验报告发出之日起，检验样品在检验机构保留时间不少于 30 日。

## 5.4 工厂评审

工厂评审范围包括与申请产品质量和安全性能相关的部门、场所、人员、活动，必要时对产品重要零部件供应商进行延伸评审。

### 5.4.1 评审依据

- (1) 《保护装置类产品工厂评审专用要求》(见附件 4)；
- (2) 《防爆及矿用一般型产品通用要求》(ABGZ-MK-07-2017-01)；
- (3) 《工厂质量保证能力要求》(ABGZ-MK-01-2017-01)。

### 5.4.2 完成时限

工厂评审工作由安标国家中心组织实施，原则上自产品检验报告复核合格之日起 25 个工作日内完成。申请人可以在安标国家中心网站会员区查询工厂评审通知书及评审时间。

申请人不能按期接受工厂评审时，可申请延期，延期申请至少应在计划评审时间之前 5 个工作日提出，延期申请原则上只能提出 1 次。

### 5.4.3 评审报告

工厂评审结束后 5 日内，工厂评审组向安标国家中心提交工厂评审报告，安标国家中心在 3 个工作日内完成复核。

### 5.4.4 评审结论

工厂评审结论为 A 级的，评审合格。

工厂评审结论为 B 或 C 级的，申请人应对不符合项进行整改，整改工作须在 90 日内完成，并向评审组长提交整改报告，经复核整改符合要求的，评审合格；逾期未完成整改或整改不合格的，终止本次申办。

工厂评审结论为 D 级或否决项不合格的，申请人应 90 日内按要求完成整

改，并向评审组长提交整改报告。经复核整改符合要求的，安标国家中心原则上对整改情况需要安排一次复评审。逾期未完成整改、整改不合格或复评审不合格的，终止本次申办。

## 5.5 综合评定与证书发放

对完成技术评估、产品检验和工厂评审的产品，安标国家中心在3个工作日内完成综合评定。综合评定符合要求的，发放有效期为5年的安全标志证书，准许使用安全标志标识，并上网公告；不符合要求的，通知申请人进行整改。

## 6 持证后的监督

证书的有效性通过监督保证。安标国家中心依据本规则对持证人及持证产品进行监督，以督促持证人遵守矿用产品安全标志管理有关规定，按备案的技术文件和安全标志审核发放要求组织生产。

### 6.1 监督频次与方式

持证人及持证产品监督检查的频次与方式结合生产单位类别确定，详见下表：

生产单位类别	监督评审	监督检验
1类	每18个月进行1次，预先通知	无
2类	每12个月进行1次，预先通知	一个持证周期进行1次检验，预先通知
3类	每12个月进行1次，不预先通知	一个持证周期进行1次检验，不预先通知

### 6.2 监督内容

#### 6.2.1 监督评审

首次申办工厂评审的内容均可作为监督评审的内容，重点对持证人生产和库存的产品进行一致性检查。



## 6.2.2 监督检验

采取抽样检验方式，样品数量按《抽送样规范》（附件 2）执行，检验项目按《保护装置类产品安全标志检验规范》（附件 3）执行，其它要求同 5.3 的规定。

## 6.3 监督结果的处理

### 6.3.1 监督评审

监督评审结论为 A 级的，评审合格。

监督评审结论为 B 或 C 级的，持证人应对不符合项进行整改，整改工作须在 30 日内完成，并向评审组长提交整改报告，经复核整改符合要求的，评审合格；逾期未完成整改或整改不合格的，暂停其安全标志。

监督评审结论为 D 级或否决项不合格的，暂停其安全标志，持证人应 90 日内按要求完成整改，并向评审组长提交整改报告。经复核整改符合要求的，安标国家中心原则上对整改情况安排一次复评审。暂停时间超过 12 个月，仍未完成整改或未提出恢复申请的，注销其安全标志；整改不合格或复评审仍不合格的，撤销其安全标志。

### 6.3.2 监督检验

产品监督检验不合格的，暂停其安全标志。持证人应 90 日内按要求完成整改，提出抽样复检申请。复检合格的，恢复被暂停的安全标志；暂停时间超过 12 个月，仍未完成整改或未提出恢复申请的，注销其安全标志；复检后仍不合格的，撤销其安全标志。

6.3.3 因持证人原因未能进行监督检查的，持证人应在 180 日内接受监督检查，逾期暂停相关产品安全标志。

## 7 延续申办

产品安全标志有效期届满，持证人需延续产品安全标志的，应在证书有效期届满前 180 日提出延续申请。主要流程包括：申请、初审与受理、技术

评估、工厂评审、抽样检验、综合评定与证书发放等环节，具体流程可结合持证人该类产品最近一次监督检查结果确定。

延续申办原则上不再对产品技术文件进行审核，产品实施规则发生变化时，应进行差异性审查。

延续评审的内容为首次申办工厂评审全部或部分内容，重点对持证人生产和库存的产品进行一致性检查。

从申请延续的产品中按《保护装置类产品安全标志抽送样规范》(附件2)要求，抽样进行检验。延续检验项目按《保护装置类产品安全标志检验规范》(附件3)执行，其它要求同5.3的规定。

经履行相关程序合格的，换发一个周期的安全标志。

## 8 变更申办

产品安全标志有效期内，持证人及持证产品、产品依据审核发放实施规则等发生变更时应履行变更申办程序。

### 8.1 持证人变更

在产品安全标志有效期内，持证人工商注册信息、生产地址发生变更时，应通过安全标志网上申办平台提交变更申请及相关材料。安标国家中心对变更情况进行评估，确定变更程序及要求。基本处理模式见下表：

**持证人变更处理表**

序号	变更情况		需提交变更材料	处理模式	备注
	持证产品生产地址	工商注册信息			
1	无变更	企业名称或注册地址变化	1.变更申请书 2.变更后营业执照 3.工厂实际生产地址未发生变更的承诺函 4.企业名称变更情况核准通知书(适用于企业名称变	原则上持证人所提交资料审核合格后，直接换发安全标志证书。 对因企业重组或拆分致使产品实	变更后提交申请

2		持证人发生重组或拆分	更) 5.企业重组或拆分的协议或上级主管部门的行政性文件(适用于企业发生重组或拆分) 6.第三方关于工厂地址名称变化,实际场地未变化的说明(适用于工厂行政区命名变化情况)	实际生产条件发生变更的,还需进行工厂评审。	
3	有变更	企业名称和注册地址无变化,工厂搬迁或新增生产工厂	1.变更申请书 2.变更后营业执照 3.变更后的工厂场地权属证明,土地证、房产证或租赁合同 4.工厂搬迁或新增所涉及产品的明细 5.企业名称变更情况核准通知书(适用于企业名称变更)	原则上对新的生产地进行工厂评审,并从获证产品中抽取部分典型产品进行检验。	在新场地投入使用前提交申请
4		企业名称或注册地址有变化,同时工厂搬迁或新增生产工厂			
5		企业发生重组或拆分,同时工厂搬迁或新增生产工厂的	变更后的产品生产单位按首次申办程序提交申请		

## 8.2 产品变更

在安全标志有效期内,产品发生变更,符合以下条件之一的,持证人应通过安全标志网上申办平台提出变更申请,同时提交变更前后差异对照表及相关技术文件。

- (1) 备案主要零(元)部件明细表中标注“★”项目发生变更、B类受控件变更不符合备注要求的;
- (2) 产品主要技术参数发生变更;
- (3) 产品防爆结构发生变更。

经差异性的审核和检验合格的,换发安全标志,有效期不变。

同时申请延续安全标志的,安标国家中心对变更情况进行评估,确定具体的实施方案和流程。

## 8.3 实施规则变更

在安全标志有效期内，本实施规则发生变更换版时，持证人应根据换版方案要求，履行变更程序。

## 9 扩展申办

持证人在已持证（申请）产品基础上，通过局部变更扩展产品规格型号范围时履行扩展申办程序。持证人通过安全标志网上申办平台提出扩展申请，提交扩展产品与原持证（申请）产品的差异对照表、扩展产品的技术文件等。

申请扩展申办的产品，按《保护装置类产品安全标志抽送样规范》（附件2）对产品电压等级的分段进行划分，在同一分段范围内，且属以下情况之一的，执行扩展申办程序：

- （1）采用同一外壳的；
- （2）额定电压相同，容量不同的。

安标国家中心对扩展申办产品进行评估，确认原持证（申请）产品审核发放工作成果对扩展产品的有效性，原持证产品可完全覆盖新申请产品的，可直接发放安全标志；经评估，需补充进行差异性检验的，经履行程序合格后，发放安全标志。

扩展申办产品的安全标志有效截止日期与原持证产品一致。

## 10 批次申办

申请人仅对生产的某一批产品申请安全标志时，履行批次申办程序。

### 10.1 审核发放模式

技术评估+抽样检验

### 10.2 申请与受理

同本规则“5.1”。

### 10.3 技术评估

签订合同后，安标国家中心结合本次申办实施方案，在10个工作日内对

申请产品进行评估，确定产品检验机构。符合要求的，向检验机构发出抽样检验委托书，同时向申请人发出通知书；不符合要求的，通知申请人进行整改。

#### 10.4 抽样检验

检验机构对本批次申请产品逐一进行一致性核查后，随机抽取样品进行检验，采用 GB/T 2828.1-2012/ISO 2859-1:1999 一次抽样方案，正常检验，一般检验水平III，AQL 值取 0.65。

检验结果仅对本批次申办产品有效。产品检验不合格的，终止本批次申办。

#### 10.5 证书发放

经履行程序合格的，发放安全标志，并在证书中注明本批次产品数量及编号。

证书仅对本批次申办产品有效。

### 11 附则

证书注销、暂停、撤销以及申投诉等本规则未尽事宜，按相关通用实施规则执行。

附件

1. 保护装置类产品技术文件基本要求
2. 保护装置类产品安全标志抽送样规范
3. 保护装置类产品安全标志检验规范
4. 保护装置类产品工厂评审专用要求

## 附件 1

### 保护装置类产品技术文件基本要求

#### 一、矿用照明信号综合保护装置

##### (一) 产品技术说明

申请人应参照 MT/T 1123-2011 编制产品技术说明书，明确相关技术参数及要求，产品技术说明书应满足《防爆及矿用一般型产品通用要求》(ABGZ-MK-07-2017-01) 及以下要求：

##### 1. 产品名称

矿用隔爆（兼本质安全）型（无触点）照明信号综合保护装置

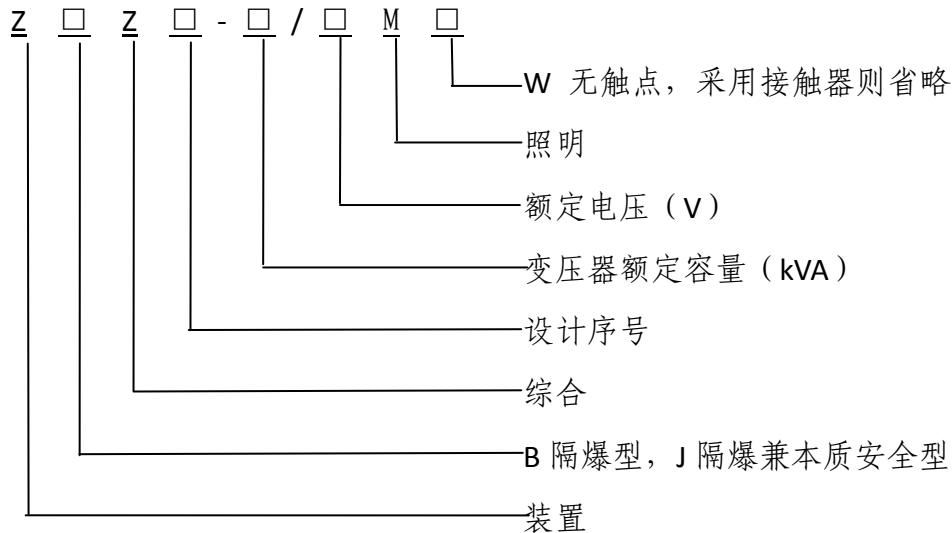
##### 2. 用途和使用范围

##### 3. 执行标准

应包括 GB 3836.1-2010、GB 3836.2-2010、MT/T 1123-2011。

##### 4. 产品型号

执行 MT154.2 的有关规定，示例如下：



##### 5. 工作环境条件

##### 6. 技术参数

应明确以下内容：

- (1) 额定电压；
- (2) 额定电流；
- (3) 额定容量；
- (4) 主变压器额定性能参数；

(5) 照明综保必须具备以下保护：

- a) 短路保护；
- b) 漏电闭锁和漏电保护。

#### 7.技术要求

执行 MT/T 1123-2011 相关规定（机械寿命、电寿命暂不执行考核），至少应明确以下内容：

- (1) 主电路绝缘线圈、触头材质及对应的温升限值；
- (2) 电气间隙爬电距离、绝缘耐压值；

如有性能超出 MT/T 1123-2011 的规定，应明确具体要求。

#### 8.试验方法

执行 MT/T 1123-2011 相关规定。如有性能超出以上标准的规定，应明确具体试验方法。

9.本技术说明书中未列出的其它条款，均按 MT/T 1123-2011 的相关要求执行。

### (二) 产品图纸

除满足《电气防爆性能实施规则》中的图纸要求外，电气原理图还应满足以下要求：

- (1) 须遵循相关国家标准绘制元器件和连接线；
- (2) 应明确电路的电压值；
- (3) 以明细栏等方式列出接线端子等的规格、型号等。

### (三) 主要零（元）部件及重要原材料明细表

除满足《防爆及矿用一般型产品通用要求》（ABGZ-MK-07-2017-01）中的主要零（元）部件及重要原材料明细表要求外，申请人应按申请产品实际组成填写并提交产品《主要零（元）部件及重要原材料明细表》（格式见表1）。

表1为常规矿用照明信号综合保护装置产品的受控主要零（元）部件，除表附1所列主要零（元）部件外，申请产品如装配其他涉及产品安全性能的零（元）部件也应在表中填写。

**表1 主要零（元）部件及重要原材料明细表**

序号	零部件（材料）名称	规格型号（材料）	生产单位	安标编号（或其它认证编号）	有效期	受控类别	备注
1	接触器	√/★	√			C	

2	主变压器	√/★	√			C	
注：√为必填项目；标★项目发生变化时，应向安标国家中心提交变更申请。							

#### (四) 产品使用说明书

执行《防爆及矿用一般型产品通用要求》(ABGZ-MK-07-2017-01)的要求。

### 二、矿用煤电钻变压器综合装置

#### (一) 产品技术说明

申请人应参照 JB 6312-1992 编制产品技术说明书，明确相关技术参数及要求，产品技术说明书应满足《防爆及矿用一般型产品通用要求》(ABGZ-MK-07-2017-01)及以下要求：

##### 1. 产品名称

矿用隔爆(兼本质安全)型(无触点)煤电钻变压器综合装置

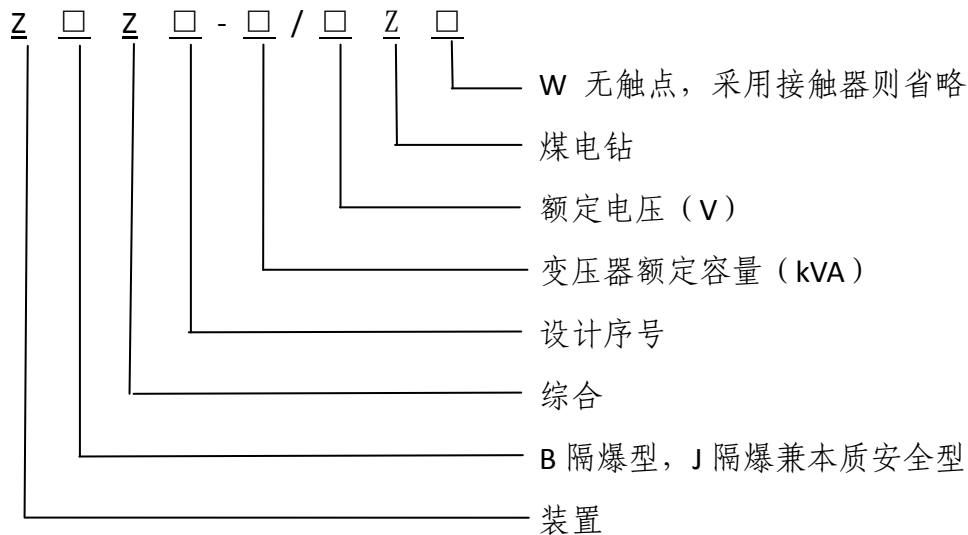
##### 2. 用途和使用范围

##### 3. 执行标准

应包括 GB 3836.1-2010、GB 3836.2-2010、JB 6312-1992

##### 4. 产品型号

参照 MT/T 154.2-1996，示例具体如下：



##### 5. 工作环境条件

##### 6. 技术参数

应明确以下内容：

- 1) 额定电压；
- 2) 额定电流；
- 3) 额定容量；



- 4) 变压器额定性能参数;
- 5) 煤电钻综保必须具备以下保护:
  - a) 短路保护;
  - b) 漏电闭锁和漏电保护;
  - c) 过载保护;
  - d) 远距离控制。

#### 7.技术要求

执行 JB 6312-1992 相关规定,至少应明确以下内容:

- (1) 主电路绝缘线圈、触头材质及对应的温升限值;
- (2) 电气间隙爬电距离、绝缘耐压值;

如有性能超出 JB 6312-1992 的规定,应明确具体要求。

#### 8.试验方法

执行 JB 6312-1992 相关规定。如有性能超出以上标准的规定,应明确具体试验方法。

9.本技术说明书中未列出的其它条款,均按 JB 6312-1992 的相关要求执行。

### (二) 产品图纸

除满足《防爆及矿用一般型产品通用要求》中的图纸要求外,电气原理图还应满足以下要求:

- (1) 须遵循相关国家标准绘制元器件和连接线;
- (2) 应明确电路的电压值。

### (三) 主要零(元)部件及重要原材料明细表

除满足《防爆及矿用一般型产品通用要求》(ABGZ-MK-07-2017-01)中的主要零(元)部件及重要原材料明细表要求外,申请人应按申请产品实际组成填写并提交产品《主要零(元)部件及重要原材料明细表》(格式见表2)。

表2为常规矿用煤电钻变压器综合装置产品的受控主要零(元)部件,除表附2所列主要零(元)部件外,申请产品如装配其他涉及产品安全性能的零(元)部件也应在表中填写。

**表3 主要零(元)部件及重要原材料明细表**

序号	零部件(材料)名称	规格型号(材料)	生产单位	安标编号(或其它认证编号)	有效期	受控类别	备注
1	接触器	√/★	√			C	

2	主变压器	√/★	√			C	
注：√为必填项目；标★项目发生变化时，应向安标国家中心提交变更申请。							

#### (四) 产品使用说明书

执行《防爆及矿用一般型产品通用要求》(ABGZ-MK-07-2017-01)的要求。

## 附件 2

### 综合保护装置类产品安全标志抽送样规范

序号	产品名称	抽样基数	抽/送样数量	类型划分原则
1	矿用照明信号综合保护装置	$\geq 2$	2	每个规格型号分别进行检验
2	矿用煤电钻变压器综合装置	$\geq 2$	2	每个规格型号分别进行检验

### 附件 3

## 综合保护装置类产品安全标志检验规范

### 一、矿用照明信号综合保护装置

矿用照明信号综合保护装置产品出厂检验及安标检验项目见表 1，如果产品具备新性能、新功能且涉及安全的应增加相应的检验项目。

表 1 矿用照明信号综合保护装置检验项目、要求

序号	首次检验项目	依据标准条款（技术要求）	延续(监督)检验项目	出厂检验项目	备注
1	介电性能试验	MT/T 1123-2011 第 4.5 条	√	√	
2	交流接触器分断能力试验	MT/T 1123-2011 第 4.6 条	√ <sup>1</sup>	—	
3	隔离开关分断能力试验	MT/T 1123-2011 第 4.7 条	√ <sup>1</sup>	—	
4	温升试验	MT/T 1123-2011 第 4.10 条	√ <sup>1</sup>	—	
5	主变压器性能试验	MT/T 1123-2011 第 4.11 条	√	—	
6	主变压器的电压组合向量图、联接组标号	MT/T 1123-2011 第 4.12 条	√	√	
7	控制与保护性能试验	MT/T 1123-2011 第 4.13 条	√	√	
8	动作性能试验	MT/T 1123-2011 第 4.14 条	√	√	
9	电压波动试验	MT/T 1123-2011 第 4.15 条	√	√	
10	交变湿热试验	MT/T 1123-2011 第 4.16 条	√ <sup>1</sup>	—	
11	结构及防爆性能要求	参照《防爆及矿用一般型产品通用要求》(ABGZ-MK-07-2017-01)执行			
注：√ <sup>1</sup> 仅延续检验进行该项目试验。					

### 二、矿用煤电钻变压器综合装置

矿用煤电钻变压器综合装置产品出厂检验及安标检验项目见表 2，如果产品具备新性能、新功能且涉及安全的应增加相应的检验项目。

表 2 矿用煤电钻变压器综合装置检验项目、要求

序号	首次检验项目	依据标准条款（技术要求）	延续(监督)检验项目	出厂检验项目	备注
1	介电性能试验	JB 6312-1992 第 5.5 条	√	√	
2	交变湿热试验	JB 6312-1992 第 5.6 条	√ <sup>1</sup>	—	
3	温升试验	JB 6312-1992 第 5.7 条	√ <sup>1</sup>	—	
4	隔离开关分断能力试验	JB 6312-1992 第 5.11 条	√ <sup>1</sup>	—	
5	交流接触器分断能力试验	JB 6312-1992 第 5.13 条	√ <sup>1</sup>	—	
6	变压器性能试验	JB 6312-1992 第 5.15 条	√	√	
7	主变压器的电压组合向量图、联接组标号	JB 6312-1992 第 4.2.2 条	√	√	
8	电压波动试验	JB 6312-1992 第 5.18 条	√	√	
9	控制与保护性能试验	JB 6312-1992 第 5.19 条	√	√	
10	结构及防爆性能要求	参照《防爆及矿用一般型产品通用要求》(ABGZ-MK-07-2017-01)执行			
注：√ <sup>1</sup> 仅延续检验进行该项目试验。					

## 附件 4

### 保护装置类产品工厂检查专用要求

保护装置类产品工厂检查时，除满足本要求外，还需满足《工厂质量保证能力要求》（ABGZ-MK-01-2017-01）、《防爆及矿用一般型产品通用要求》（ABGZ-MK-07-2017-01）相关要求。

#### 一、矿用照明信号综合保护装置

必须具备的标准	GB 3836.1 爆炸性气体环境用电气设备 第1 部分：通用要求 GB 3836.2 爆炸性气体环境用电气设备 第2 部分：隔爆型“d” GB 14048.1 低压开关设备和控制设备 第1 部分：总则 JB/T 501 电力变压器试验导则 MT/T 1123-2011 矿用隔爆型照明信号综合保护装置 MT/T 661 煤矿用井下电器设备通用技术条件		
产品一致性检查要求	标识	产品铭牌、产品技术文件和包装上标明的产品名称、型号、规格、技术参数等应与产品备案技术文件、检验报告一致。	
	结构	产品外壳、本体及其它涉及安全性能的结构应与产品备案技术文件、检验报告一致。	
	主要零部件	(1) 安标受控的 C 类零部件与备案技术文件、检验报告一致。 (2) 非安标受控零部件的变更符合申请人质量管理体系要求。	
出厂检验			
序号	检验项目	检验设备	备注
1	工频耐压试验	耐压试验台	
2	绝缘电阻测试	兆欧表	
3	控制和保护试验	综合试验台	
4	动作性能试验	电压表、调压器	
5	电压波动试验	电压表、调压器	
6	防爆性能要求参照《防爆及矿用一般型产品通用要求》执行。		

## 二、矿用煤电钻变压器综合装置

必须具备的标准	GB 3836.1 爆炸性气体环境用电气设备 第1 部分：通用要求 GB 3836.2 爆炸性气体环境用电气设备 第2 部分：隔爆型“d” GB 14048.1 低压开关设备和控制设备 第1 部分：总则 JB/T 501 电力变压器试验导则 JB 6312 矿用隔爆型煤电钻变压器综合装置 MT/T 661 煤矿用井下电器设备通用技术条件		
产品一致性检查要求	标识	产品铭牌、产品技术文件和包装上标明的产品名称、型号、规格、技术参数等应与产品备案技术文件、检验报告一致。	
	结构	产品外壳、本体及其它涉及安全性能的结构应与产品备案技术文件、检验报告一致。	
	主要零部件	(1) 安标受控的 C 类零部件与备案技术文件、检验报告一致。 (2) 非安标受控零部件的变更符合申请人质量管理体系要求。	
出厂检验			
序号	检验项目	检验设备	备注
1	工频耐压试验	耐压试验台	
2	绝缘电阻测试	兆欧表	
3	控制和保护试验	综合试验台	
4	电压波动试验	电压表、调压器	
5	主变压器性能试验	变压器性能测试仪、变比特性测试仪	
8	防爆性能要求参照《防爆及矿用一般型产品通用要求》执行。		